

# 18MM DESIGNER COLLECTION

## PRODUCT SPECIFICATIONS

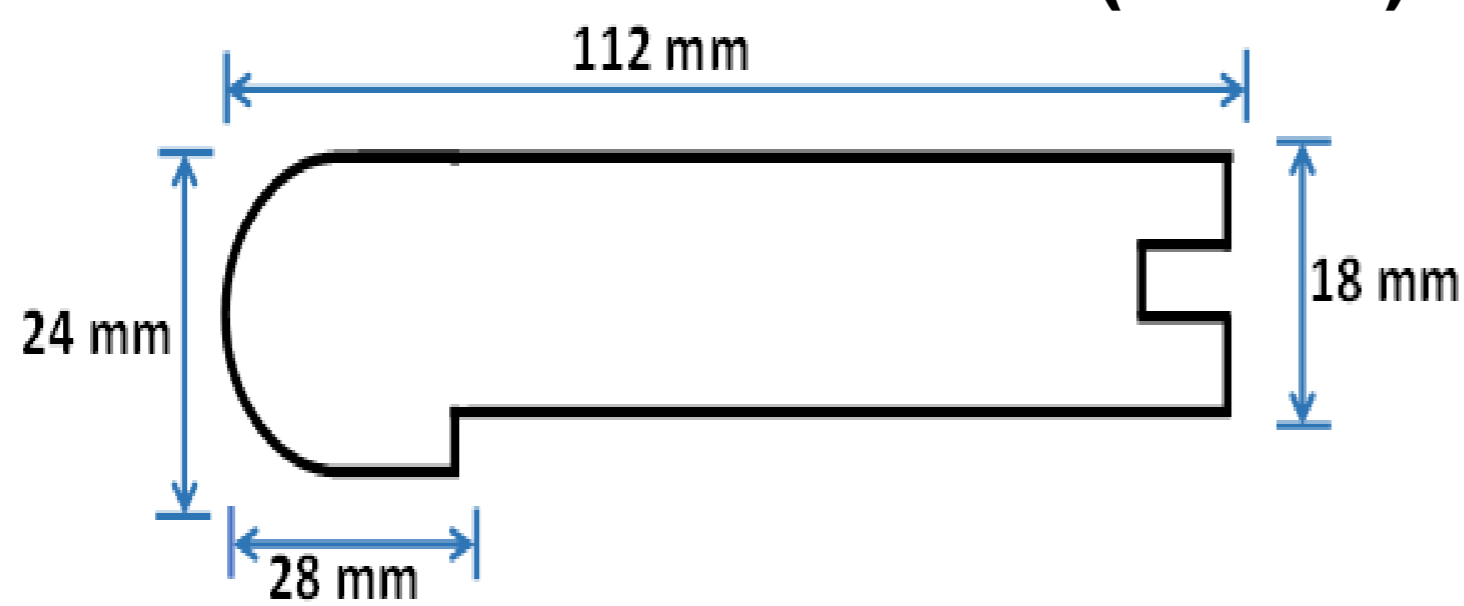
Product / Species	Engineered Hardwood / European Oak
Thickness	18 mm / 0.70"
Width	190 mm / 7.5"
Length	1900 mm / 74.80"
Coating / Finish	UV Lacquer
Surface Texture	Wirebrushed and Smoked
Top Layer Type	European Oak
Top Layer Veneer	3 mm / 0.11"
Middle Layer Type	Eucalyptus Plywood
Back Layer Type	Eucalyptus
Edge details	0.5 mm, Micro- Beveled
Board Variation	Low
Radiant Heat	Suitable for use with Hydronic Systems Upto 26°C
Installation Method	T&G Joint - Nailed, Stapled, Glued down
Janka Hardness	1360
Gloss Level	5-10%
Suitable Location	On, Above or Below Grade
Certification	FloorScore Certified / CARB2 Compliant
Warranty	30 Year Residential Ltd. / 5 Year Commercial Ltd.

## CARTON SPECS

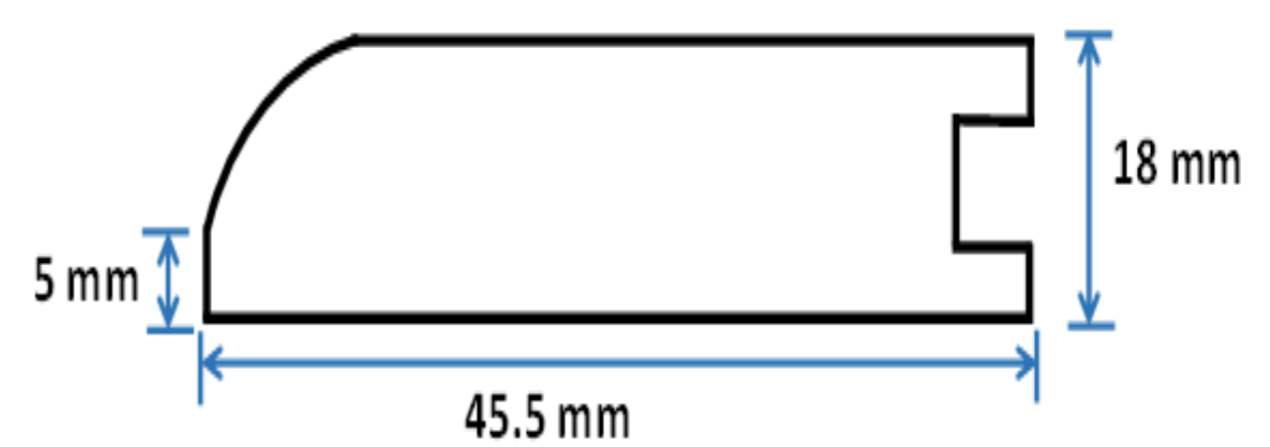
Packaging	23.31 SQ.FT / Box, 8 Planks / Box, 40 Boxes / Skid
Weight	55 lbs / Box, 2200 lbs / Skid

## FLOOR MOULDINGS & TRIM OPTIONS

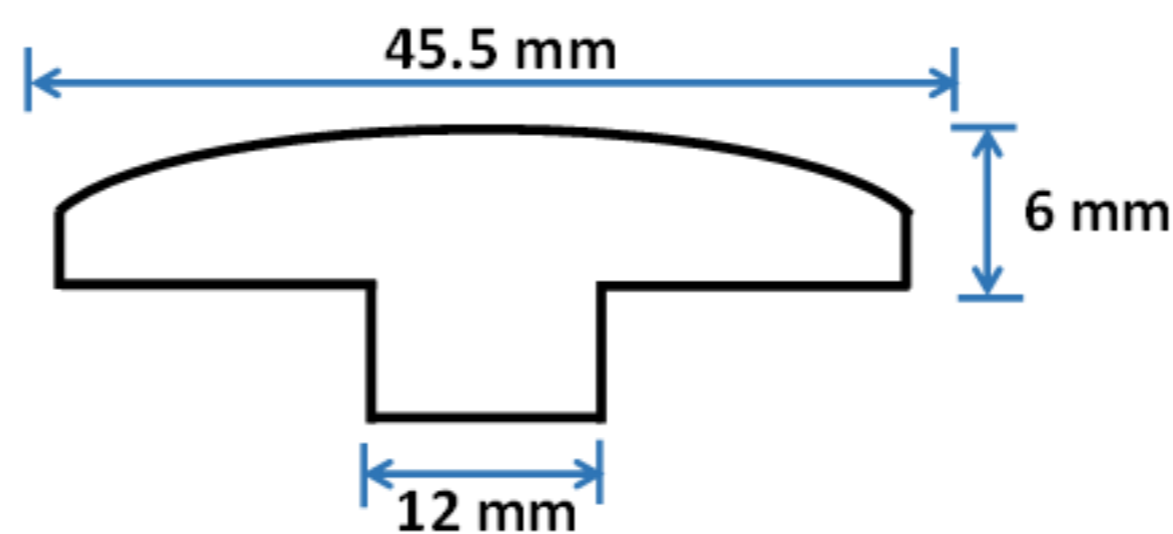
**ENG HWD STAIRNOSE (FLUSH)**



**ENG HWD REDUCER (FLUSH)**



**ENG HWD T-MOLDING (OVERLAP)**



For illustrative purposes only, each product contains its own distinct character & colour variation. Product dimensions are nominal and provided as a guideline.

# COLLECTION DESIGNER 18MM

## SPECIFICATIONS DU PRODUIT

Produits / Genres	Bois Dur D'Ingénierie / Chêne européen
Epaisseur	18 mm / 0.70 pouces
Largeur	190 mm, / 7.5 pouces
Longueur	1900 mm / 74.80 pouces
Finition du revêtement	Laque UV
Texture de surface	Brossée à la brosse métallique & fumée
Type de couche supérieure	Chêne européen
Placage de la couche supérieure	3 mm / 0.11 pouces
Type de couche intermédiaire	Contreplaqué d'eucalyptus
Type de couche arrière	Eucalyptus
Détail du bord	0.5 mm
Variation du panneau	Faible
Méthode d'installation	Languette et rainure : clouée, agrafée, collée
Chaleur rayonnante	convient aux systèmes hydroniques Jusqu'à 26°C
Dureté Janka	1360
Niveau de brillance	5-10%
Emplacement susceptible de convenir	sur, au-dessus ou au-dessous d'une couche
Certifications	Certifié FloorScore / conforme à CARB2
Garantie	Résidentielle limitée 30 ans / Commerciale limitée 5 ans

## SPECIFICATIONS DES CARTONS

Emballage	23.31 pi <sup>2</sup> / Boîte, 8 planches / Boîte, 40 Boîtes / palette
Poids	55 lbs / Boîte, 2200 lbs / palette

## MOULURES DE PLANCHER ET CHOIX DE GARNITURE

